

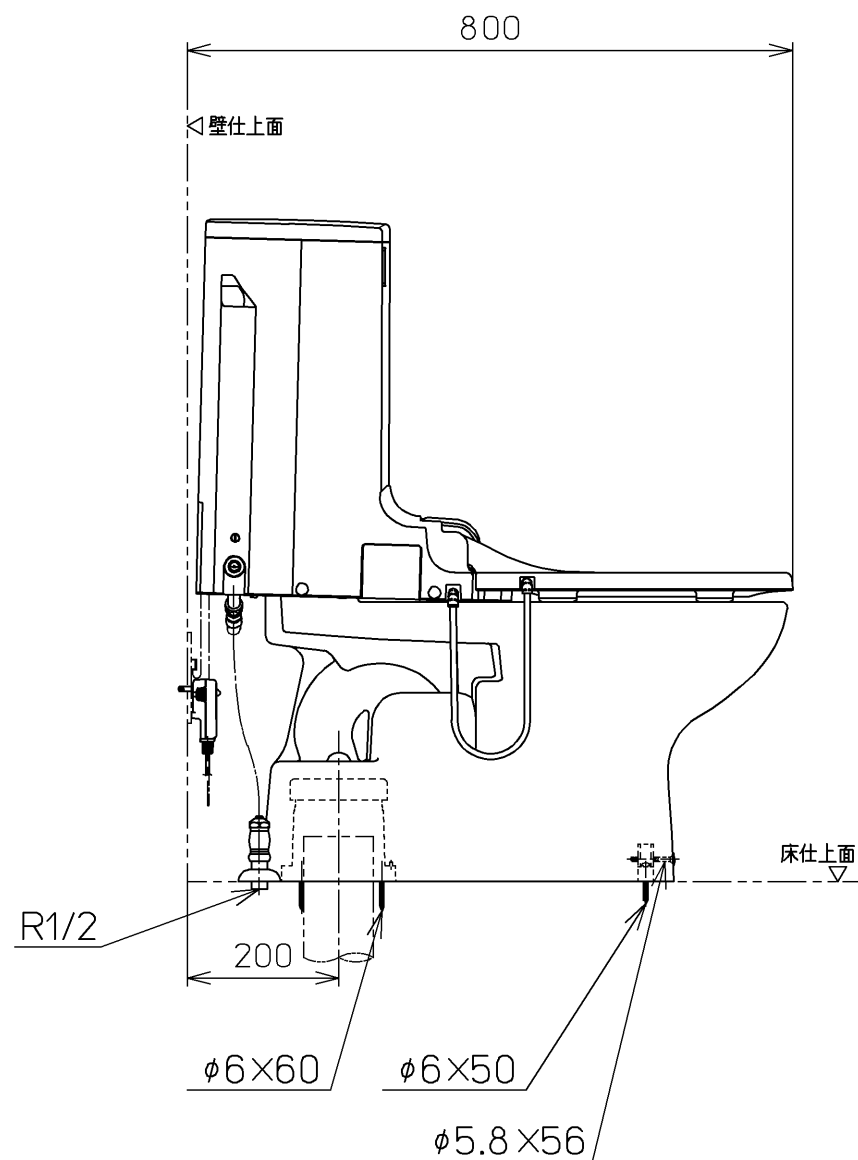
生産中止図面

2011/03

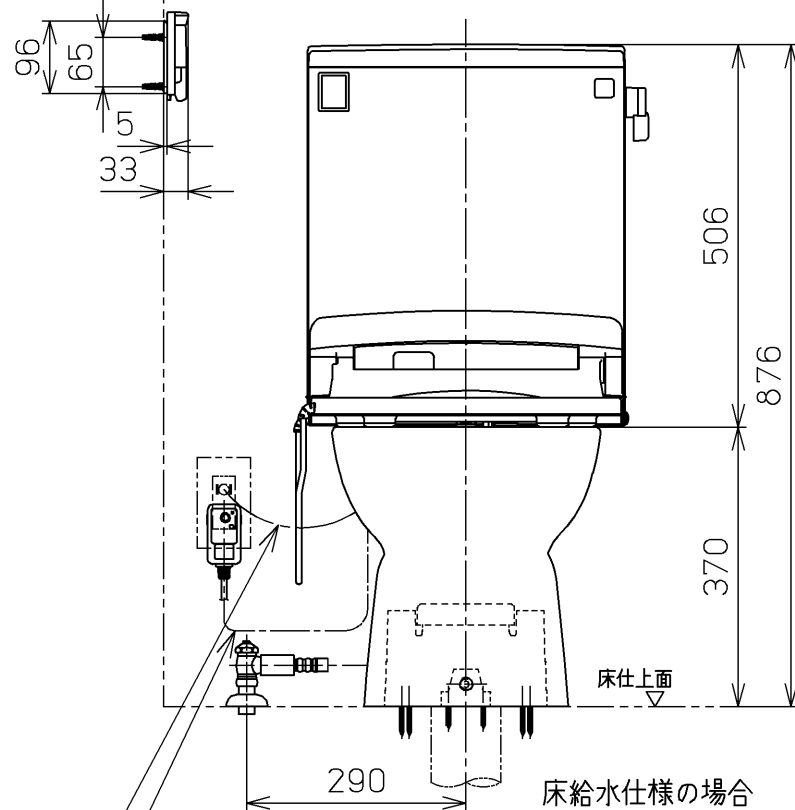
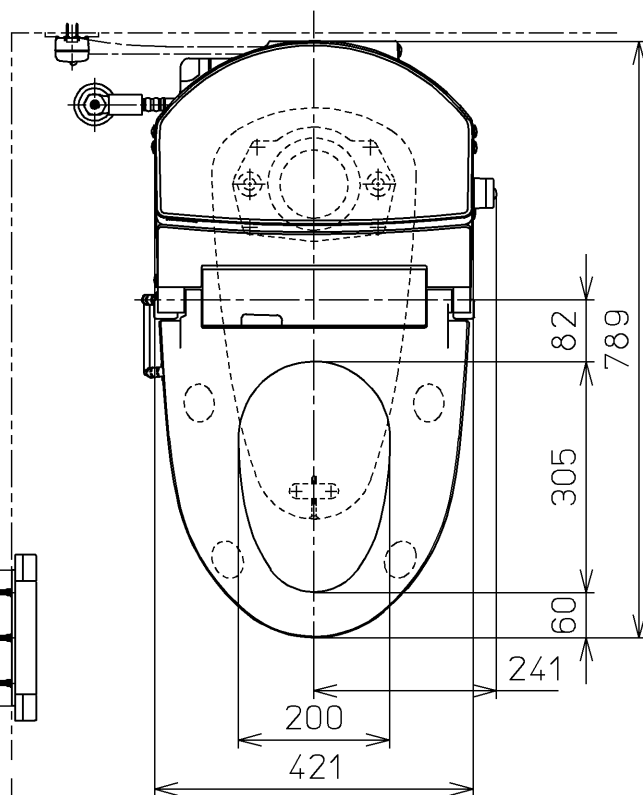
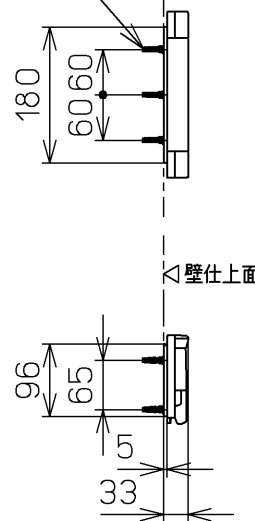
＜特殊内容＞

1.便ふたなし品

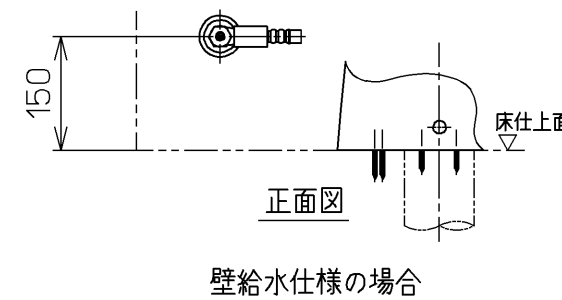
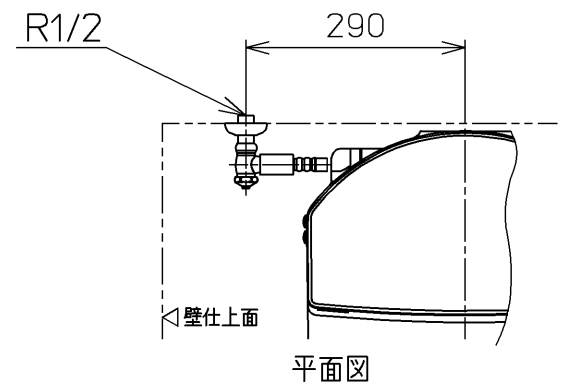
*定格：AC100V-568W 50/60Hz
 注1：75，100塩ビ管(VU，VP75・100)共用
 塩ビ管の排水ソケットとの接合：床上60mm
 *製品背面に電源を設けないでください。
 コンセントが製品と干渉し、抜き差しができない場合があります。



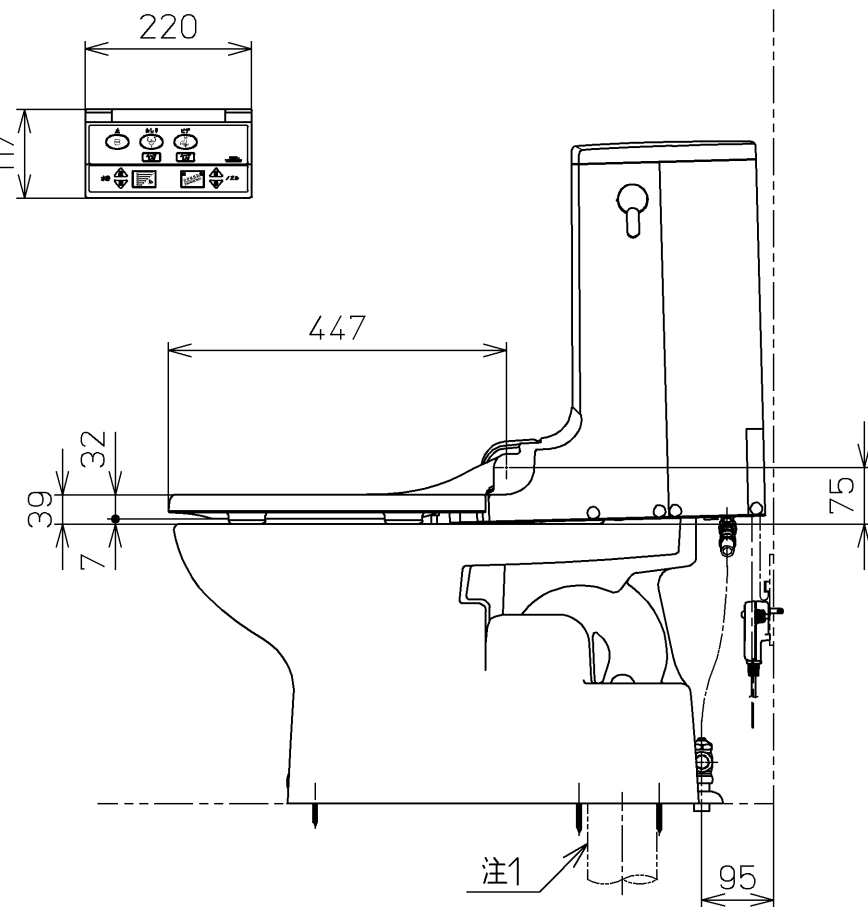
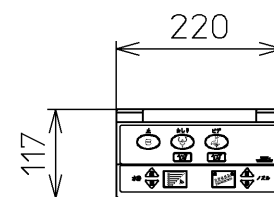
ねじ長 φ4×30(3本)



電源コード L=1000
 アース線 L=1030



壁給水仕様の場合



TOTO		単位 mm	名称 ウォシュレット一体形 便器
製図 藤田 康	検図 江 中 上 山	日付 06-02-22	尺度 1 : 10
備考 サイホン式防露便器 壁・床共通給水仕様		機能部：TCF9002EV6 陶器部：CS86B	品番 CES9002ET6 図番 CES9002ET6_A0103